



Drosselventile

für Rohrleitungseinbau
maximaler Betriebsdruck 315 bar

Maßblatt

10-D-01

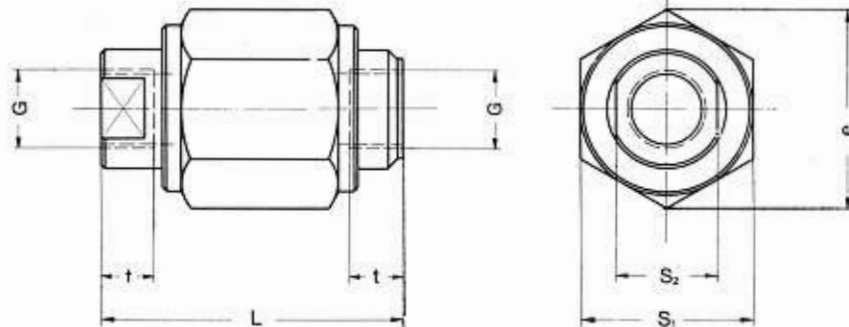
05/09

Ausführung:

Die Drosselventile dienen zum stufenlosen Drosseln eines Flüssigkeitsstromes. Die Durchflußrichtung kann beliebig gewählt werden. Das Verstellen geschieht durch Verdrehen des äußeren Sechskantinges (im Uhrzeigersinn: zu). Die Ventile können unter Druck verstellt werden. Der Durchfluß ist druck- und viskositätsabhängig.

**Abmessung und Typenbezeichnung**

(Maße in mm)



| Type | Nennweite | L | G | t | S ₁ | S ₂ | e | Gewicht | Hydr. Sinnbild |
|----------|-----------|-----|-------|----|----------------|----------------|----|---------|----------------|
| D 6 - R | 6 | 65 | G 1/4 | 12 | 32 | 19 | 36 | 0,26 kg | |
| D 8 - R | 8 | 75 | G 3/8 | 12 | 41 | 24 | 47 | 0,43 kg | |
| D 10 - R | 10 | 80 | G 1/2 | 14 | 46 | 27 | 51 | 0,60 kg | |
| D 15 - R | 15 | 100 | G 3/4 | 16 | 55 | 32 | 61 | 1,05 kg | |
| D 20 - R | 20 | 110 | G 1 | 18 | 70 | 41 | 78 | 1,75 kg | |

Durchflußwiderstand für 45 mm²/s - 50° C
bei geöffneter Drossel

Sonstige techn. Daten

Einbaulage: beliebig

Hydr. Druckmittel: Mineralöl (bei anderen Medien bitte anfragen)

Druckmitteltemperaturbereich: - 30° C bis + 80° C (andere Temperaturbereiche auf Anfrage)

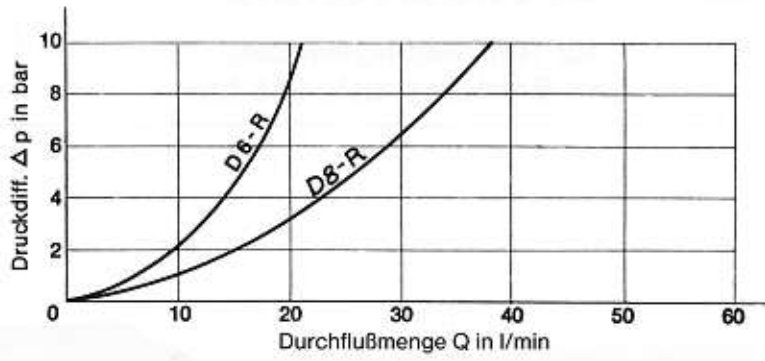
Viskositätsbereich: nicht begrenzt

Oberflächenschutz: sämtliche Teile sind phosphatiert

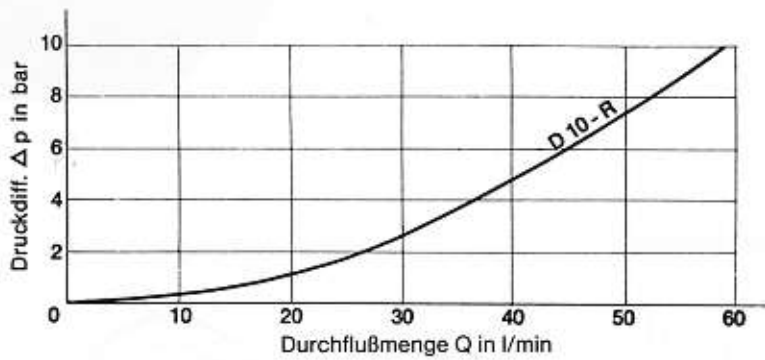
AROS HYDRAULIK MEMMINGEN

Föhrenweg 3 - 11 · D-87700 Memmingen · Tel. +49 (0) 83 31/82 09-0 · Fax +49 (0) 83 31/82 09-45 · info@aros-hydraulik.de

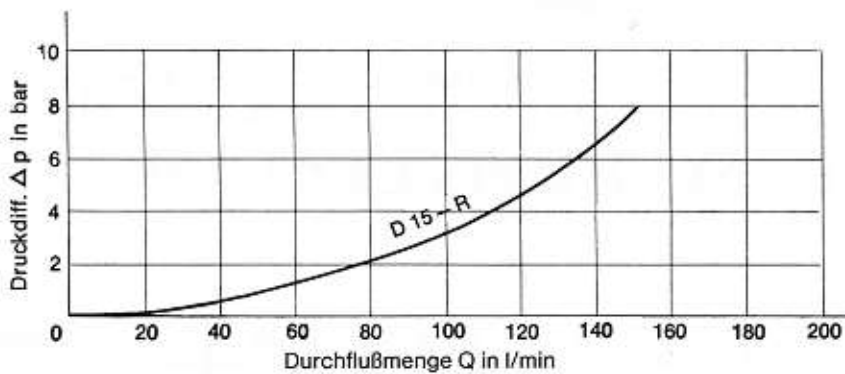
D 6 - R
D 8 - R



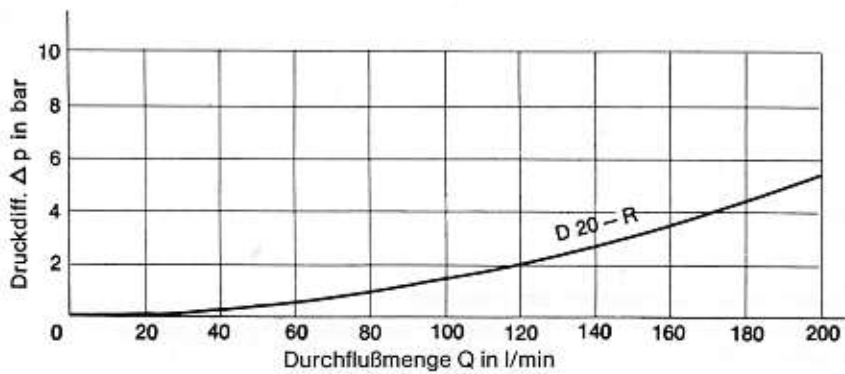
D 10 - R



D 15 - R



D 20 - R



AROS HYDRAULIK MEMMINGEN

Föhrenweg 3 - 11 · D-87700 Memmingen · Tel. +49(0)8331/8209-0 · Fax +49(0)8331/8209-45 · info@aros-hydraulik.de